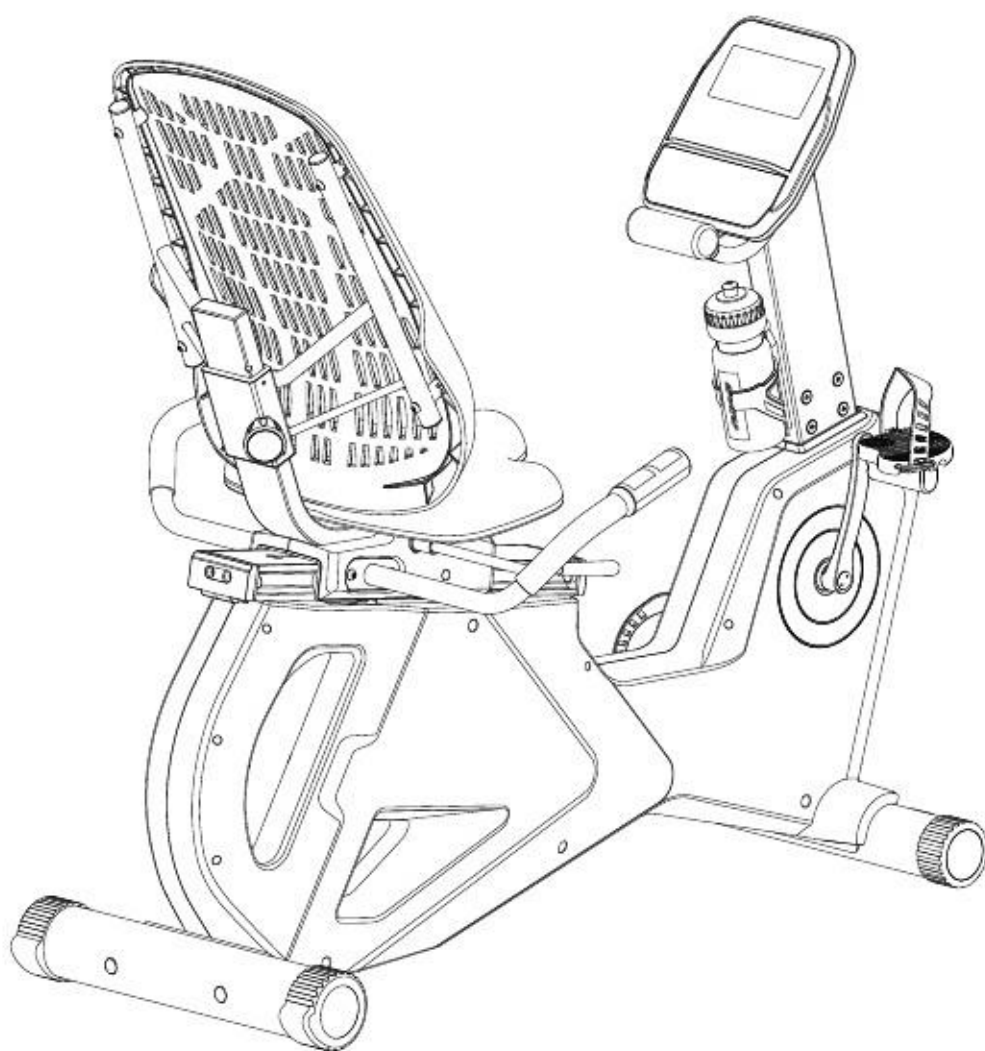


# МАГНИТНЫЙ ГОРИЗОНТАЛЬНЫЙ ВЕЛОТРЕНАЖЕР



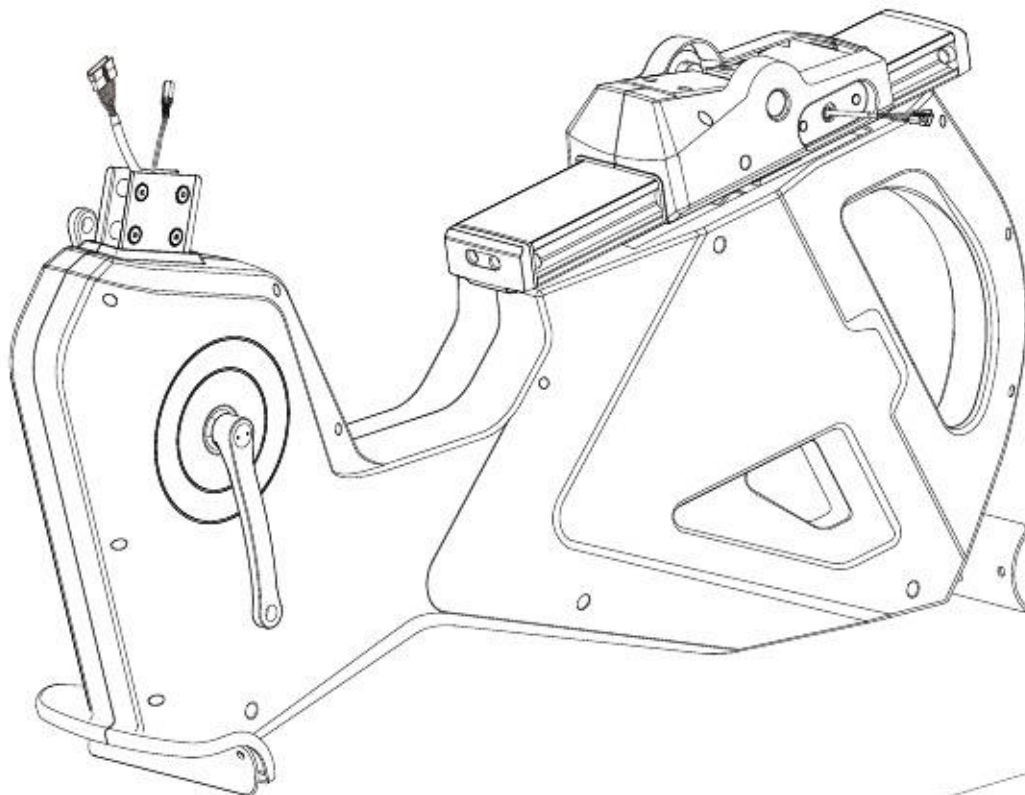
модель : R60

**SPORTOP**®

Инструкция по эксплуатации

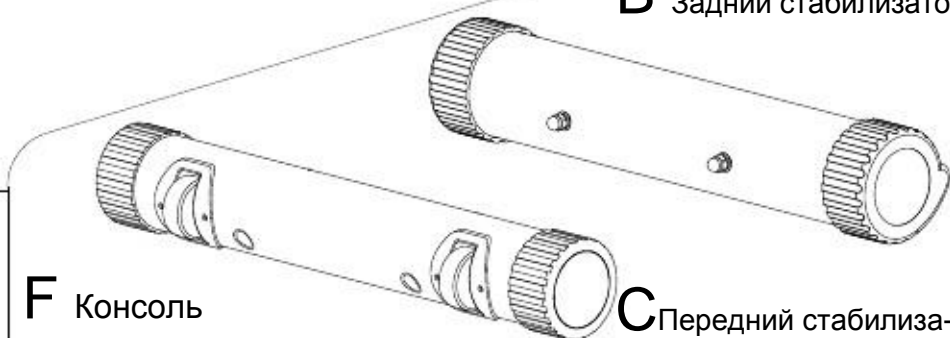
РУССКИЙ

# Часть 1



**A** Главная рама

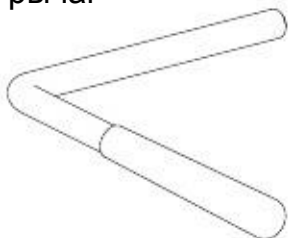
**B** Задний стабилизатор



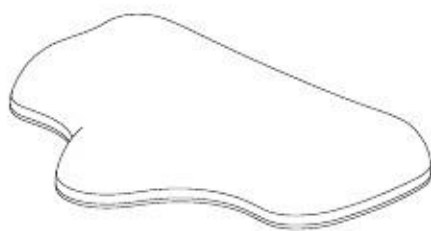
**F** Консоль

**C** Передний стабилизатор

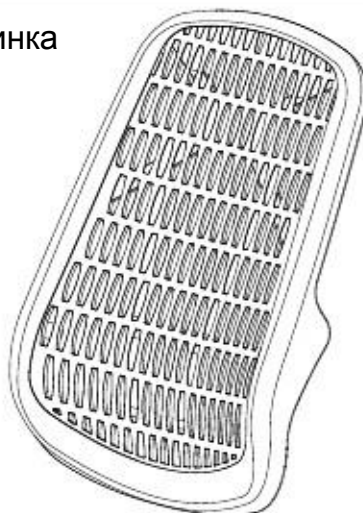
**E** Тормозной рычаг



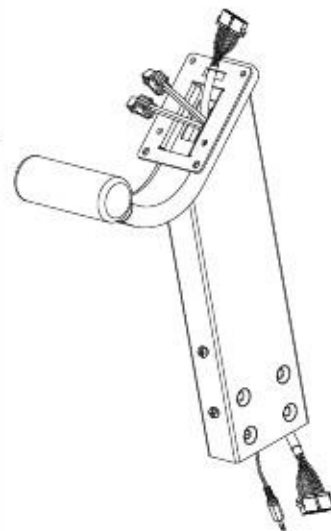
**G** Сиденье



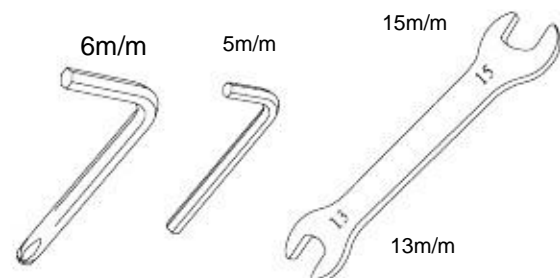
**H** Спинка



**D** Рулевая стойка



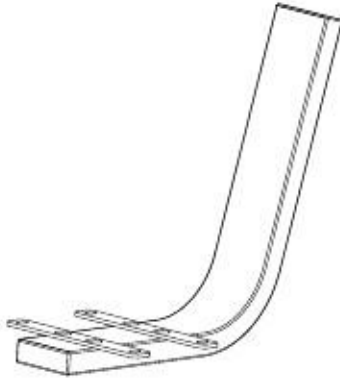
## Инструменты



## Часть 2

**Р**

Задняя поддерживающая стойка



**Ж**

Боковые ручки



**М**

Держатель для воды (М2)

Бутылка для воды

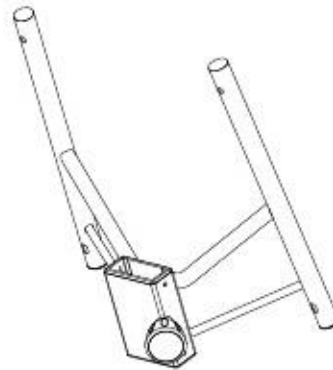


(М1)  
Держатель для бутылки



**О**

Задняя накладка



**Л** Педаль

(L1) Правая педаль

(L2) Левая педаль



**Н** Крепежи

(N2) Пружинная шайба M8



(N3) Шайба M8



(N5) Болт M8X90



(N7) Болт M8X35



(N8) Болт M8X20



(N10) Болт M6X16



(N13) Болт M8X40



(N14) Шайба M8

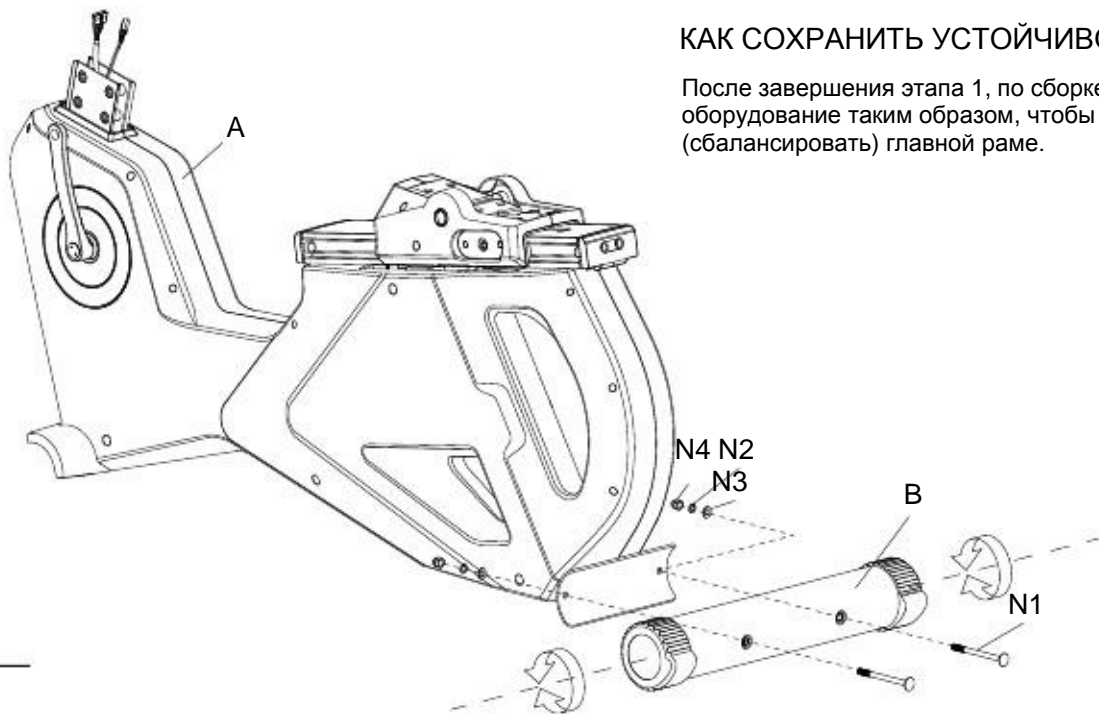


**С** Адаптер



## Рисунок 1 СБОРКА ПЕРЕДНЕГО СТАБИЛИЗАТОРА

Закрепите задний стабилизатор (B) к главной раме (A) используя два болта (N1), пружинные шайбы (N2) и шайбы (N3).



### КАК СОХРАНИТЬ УСТОЙЧИВОСТЬ ИЗДЕЛИЯ

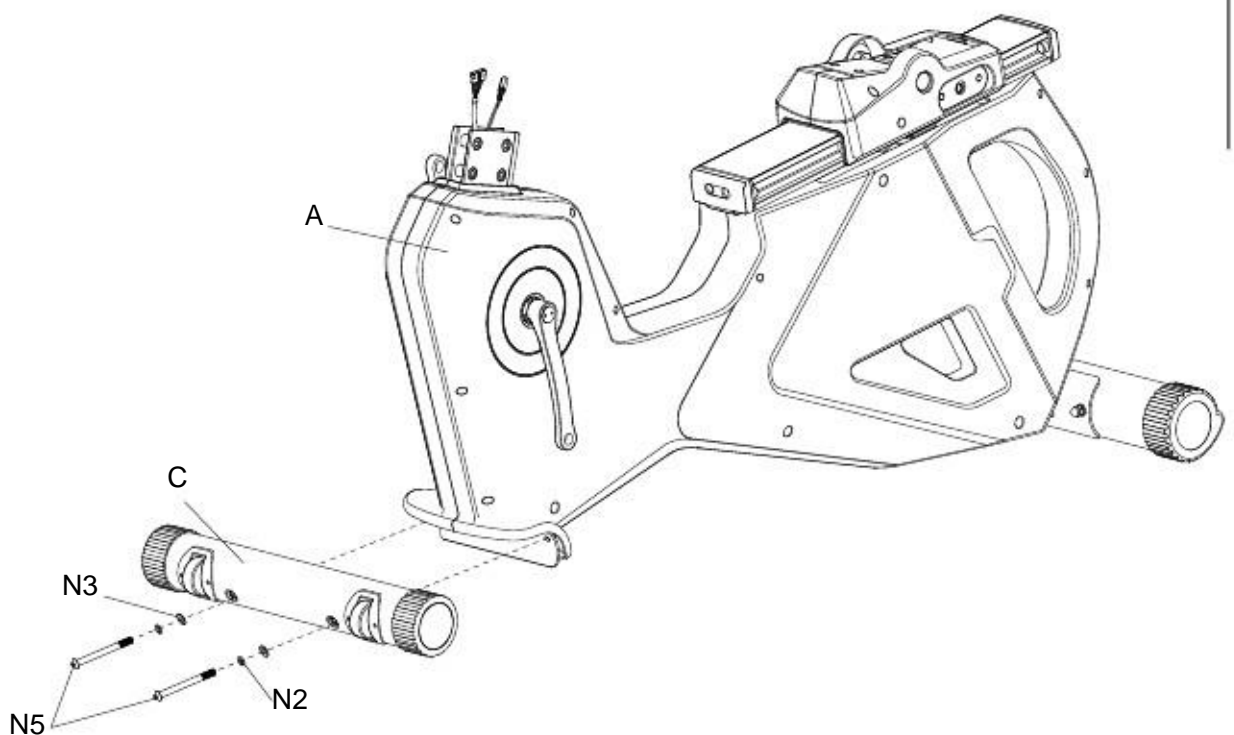
После завершения этапа 1, по сборке изделия, установите оборудование таким образом, чтобы придать устойчивость (сбалансировать) главной раме.

ИЛЛЮСТРАЦИЯ 2

## Рисунок 2

### СБОРКА ЗДНЕГО СТАБИЛИЗАТОРА

Закрепите передний стабилизатор (C) к главной раме (A) используя два болта (N4), пружинные шайбы (N2) и шайбы (N3).



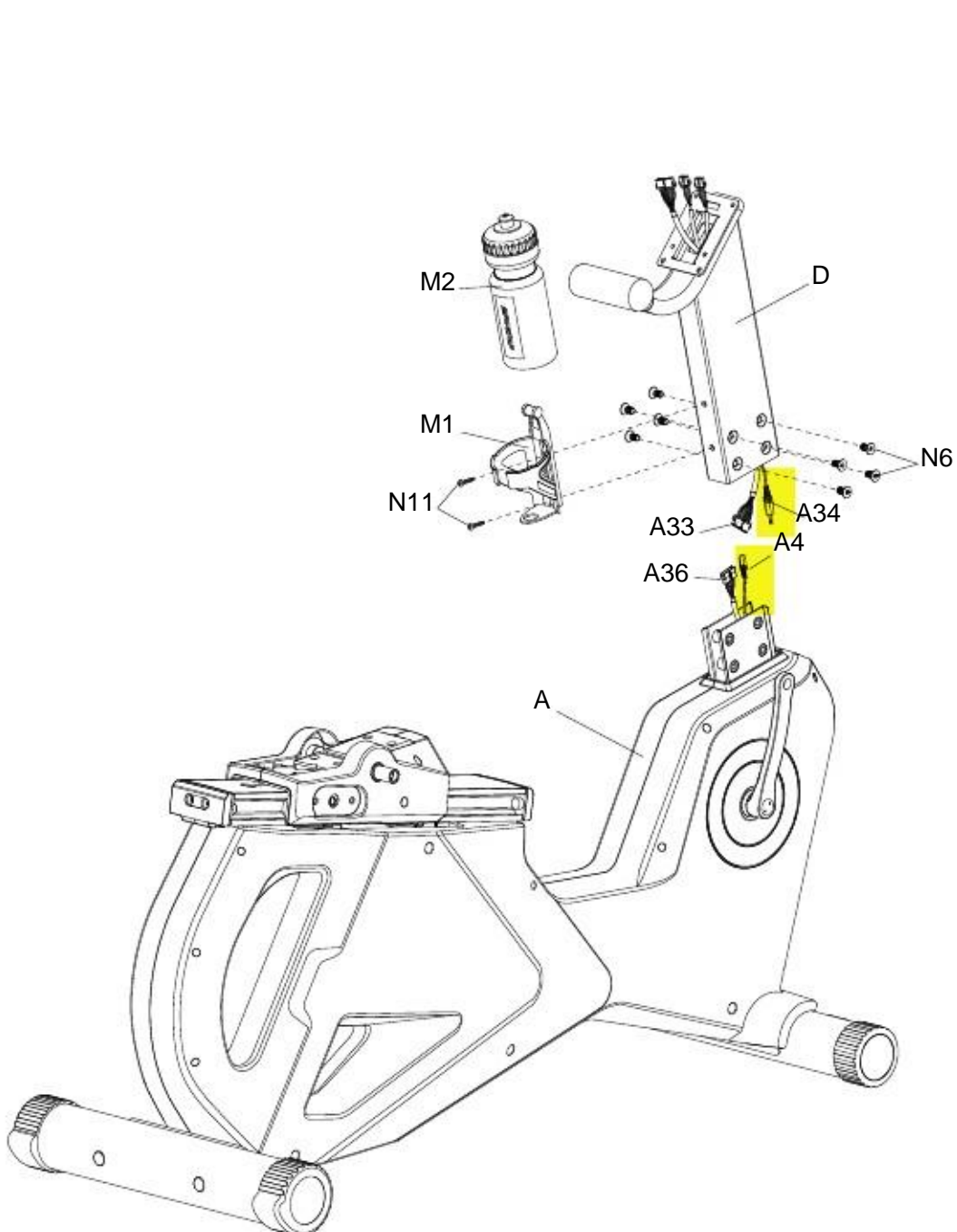
## Рисунок 3 УСТАНОВКА РУЛЕВОЙ СТОЙКИ

Шаг1. Соединить провода (A33) и (A34) с проводами (A36) и (A4).

Шаг2. Закрепите рулевую стойку к главной раме (A) с помощью 3-х болтов (N6).

Шаг3. Для начала вставьте болты(N11) в рулевую стойку(D) и присоедините держатель для бутылки(M1) к рулевой стойке(D), закрепите его болтами(N11). Затем вставьте бутылку для воды(M2) в держатель для бутылки(M1).

**Примечание:** Убедитесь, что провода соединены между собой должным образом. Будьте осторожны, чтобы не пережать провода при монтаже.



Используйте  
инструмент 6м/м

## Рисунок 4 УСТАНОВКА ЗАДНЕЙ ПОДДЕРЖИВАЮЩЕЙ СТОЙКИ и ЛЕВОЙ БОКОВОЙ РУЧКИ

Шаг 1. Закрепите поддерживающую стойку (P) со скользящим треком (A10) с помощью 4-х болтов (N13).

Шаг 2. Соедините провод (J1-1) с проводом (A3).

Шаг 3. Закрепите левую боковую ручку (J1) к поддерживающей стойке (P) 2-мя болтами (N8), 2-мя пружинными шайбами (N2) и 2-мя шайбами (N3).

**Примечание:** Излишки провода сложите вместе (J1) и спрячьте под боковой ручкой

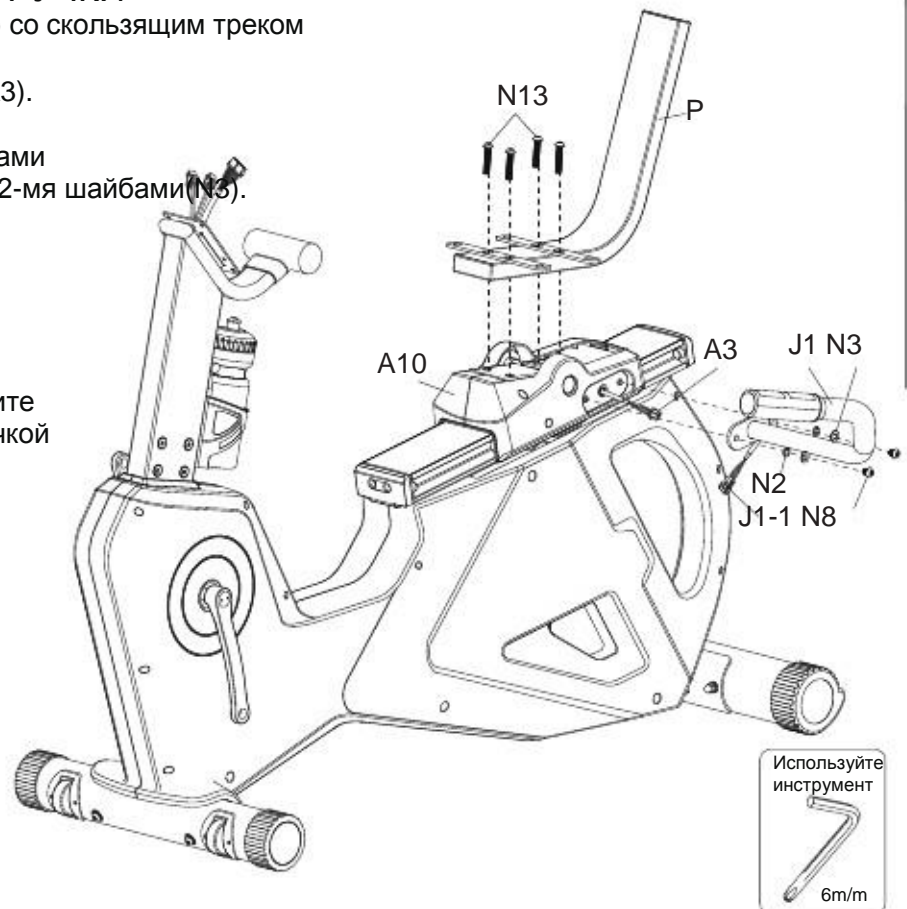
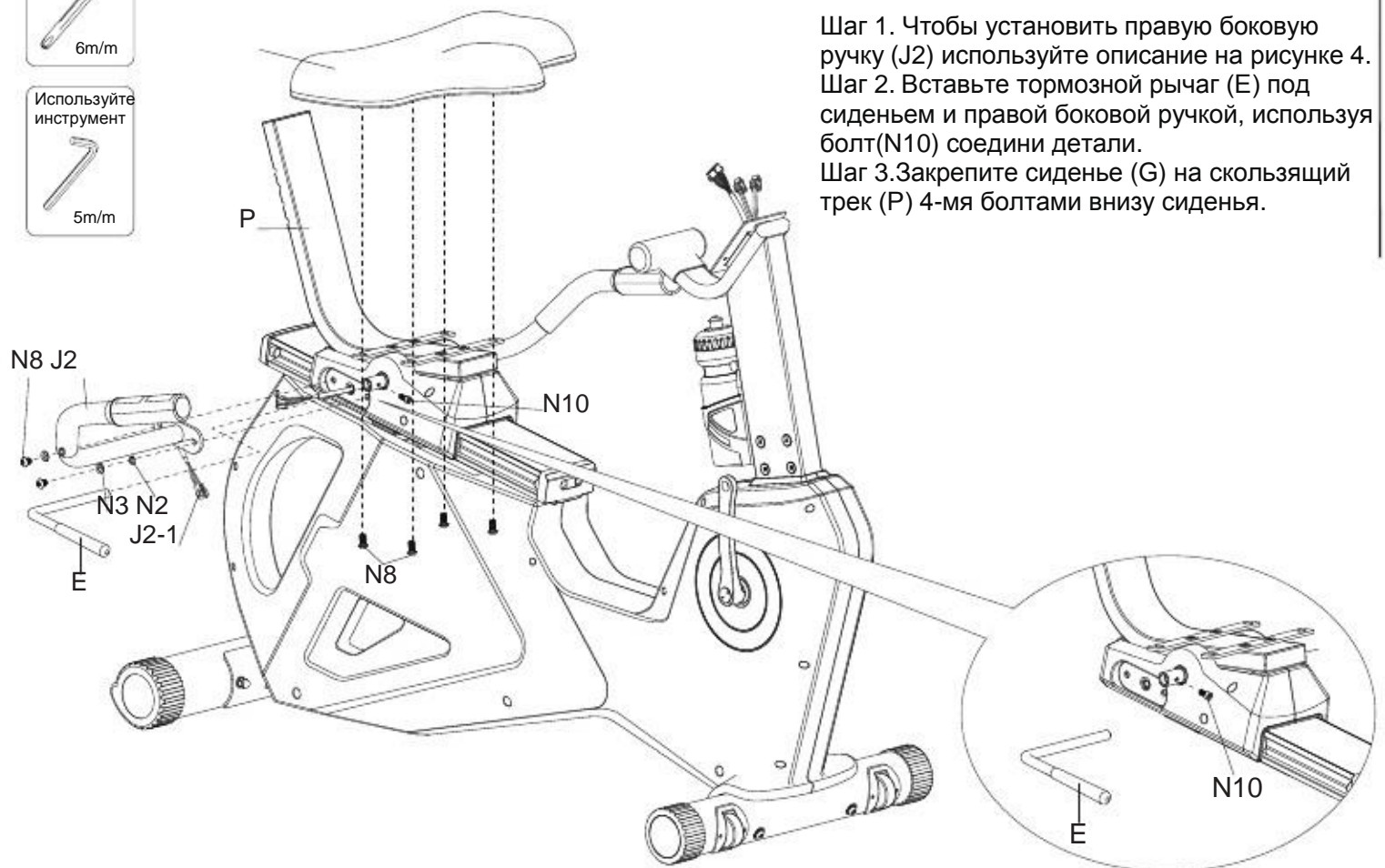


ИЛЛЮСТРАЦИЯ 5

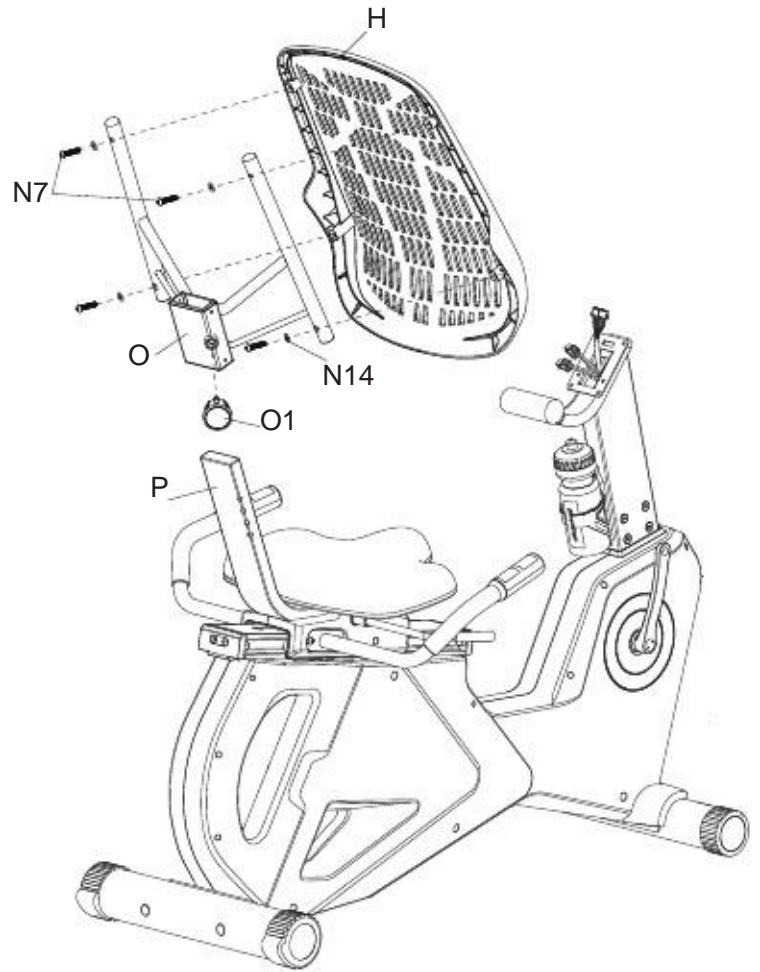
## Рисунок 5 УСТАНОВКА СИДЕНЬЯ и ПРАВОЙ БОКОВОЙ РУЧКИ

Шаг 1. Чтобы установить правую боковую ручку (J2) используйте описание на рисунке 4.  
Шаг 2. Вставьте тормозной рычаг (E) под сиденьем и правой боковой ручкой, используя болт (N10) соедините детали.  
Шаг 3. Закрепите сиденье (G) на скользящий трек (P) 4-мя болтами внизу сиденья.



## Рисунок 6 УСТАНОВКА СПИНКИ СИДЕНЬЯ

Шаг 1. Спинку сиденья (Н) установите на заднюю поддерживающую стойку (Р) и плотно закрепите его используя болты (N7) и шайбы (N14).



## Рисунок 7 УСТАНОВКА КОНСОЛИ

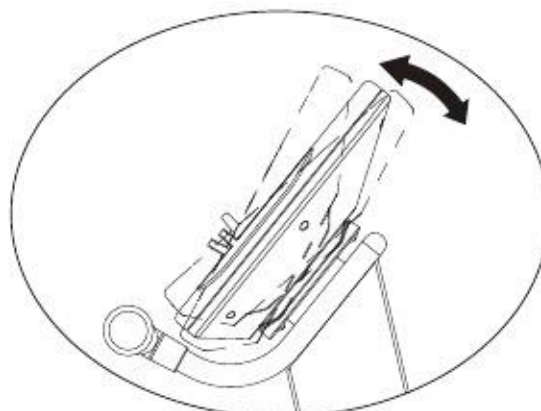
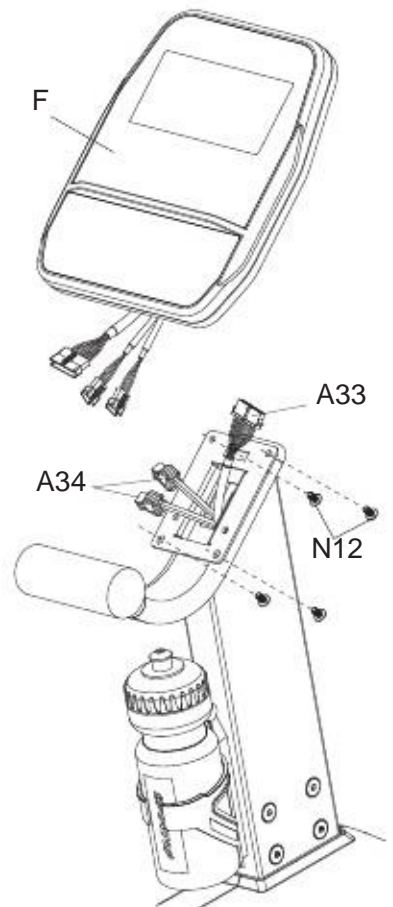
Шаг 1. Расположить консоль (F) таким образом, чтобы вам было удобно, и подключите провода из рулевой стойки (A33, A34) к проводам из консоли.

Шаг 2. Аккуратно вставьте все провода в рулевую стойку. Вставьте консоль на рулевую стойку.

Шаг 3. Используйте 2 предварительно установленных в пазы болта (N12), чтобы закрепить консоль.

**Примечание:** Обратите внимание, что болты (N12) должны быть предварительно установлены с задней стороны рулевой стойки.

**Примечание:** В зависимости от желания пользователя, угол установки консоли можно регулировать.



## Рисунок 8

### УСТАНОВКА ПРАВОЙ И ЛЕВОЙ ПЕДАЛЕЙ

Установите ремень на каждой педали

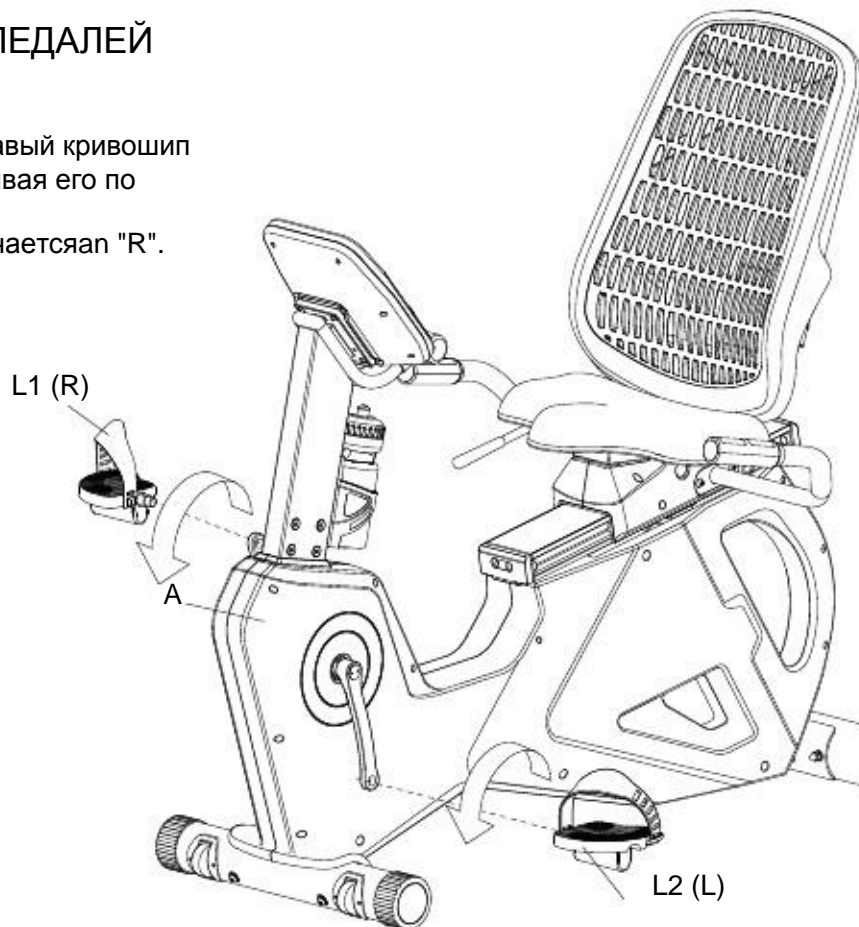
Шаг 1. Установите правую педаль L1(R) в правый кривошип основной рамы (A). Закрепите его, поворачивая его по часовой стрелке, чтобы затянуть.

**Примечание:** Правая педаль L1 (R) обозначается как "R".

Шаг 2. Установите левую педаль L2 (L) в левый кривошип основной рамы (A). Закрепите его, повернув его против часовой стрелки, чтобы затянуть.

Закрепите его, повернув его против часовой стрелки, чтобы затянуть.

**Примечание:** Левая педаль L2(L) обозначается "L".



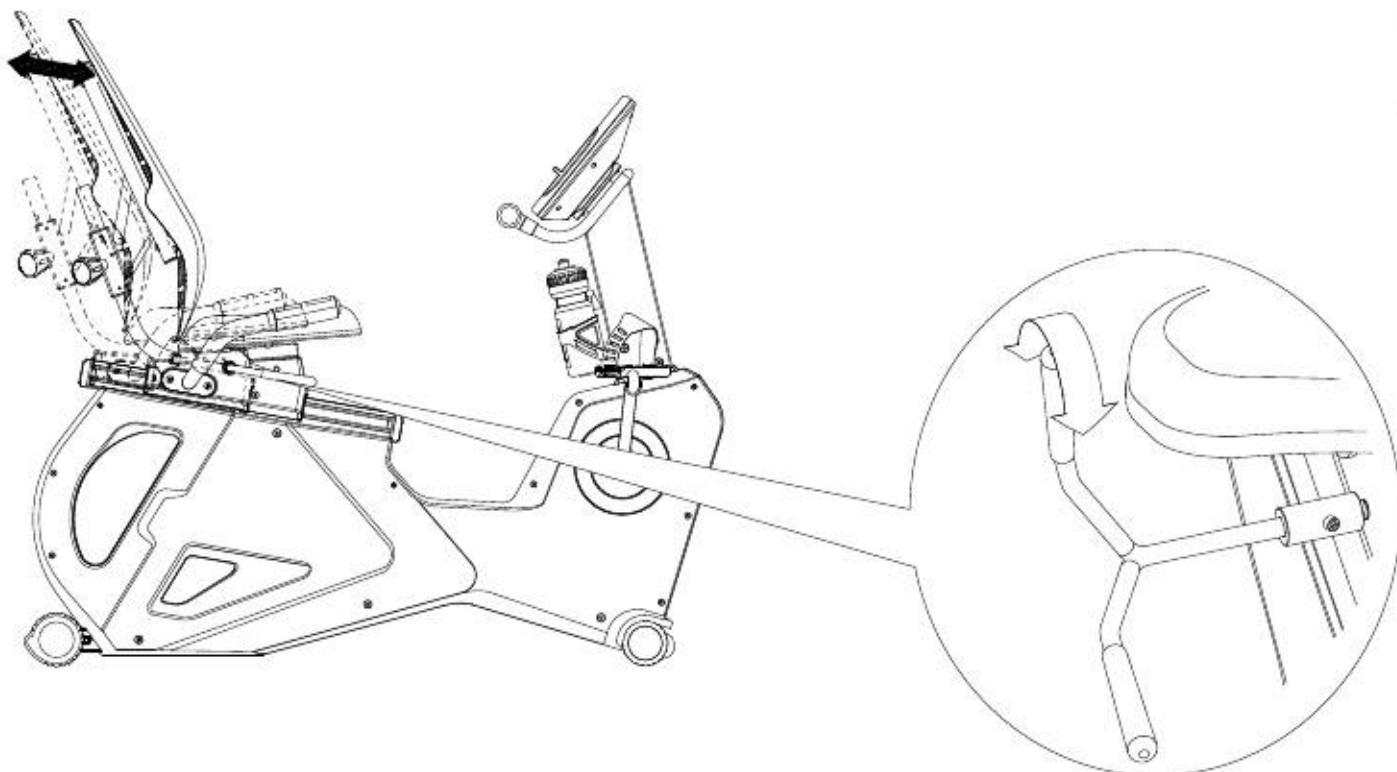
Используйте инструмент



## Рисунок 9

### КАК ИСПОЛЬЗОВАТЬ ТОРМОЗНОЙ РЫЧАГ, ЧТОБЫ НАЙТИ НУЖНОЕ ПОЛОЖЕНИЕ СИДЕНЬЯ

Для регулировки сиденья надавите ручку вперед, а затем сдвиньте сиденье вверх или вниз, пока желаемое положение не будет найдено. Когда желаемое положение найдено, потяните регулировочную ручку обратно в верхнее положение.





### КАК РЕГУЛИРОВАТЬ СПИНКУ

Отрегулируйте высоту спинки с помощью ручек (N1) вверх или вниз, чтобы найти нужное положение

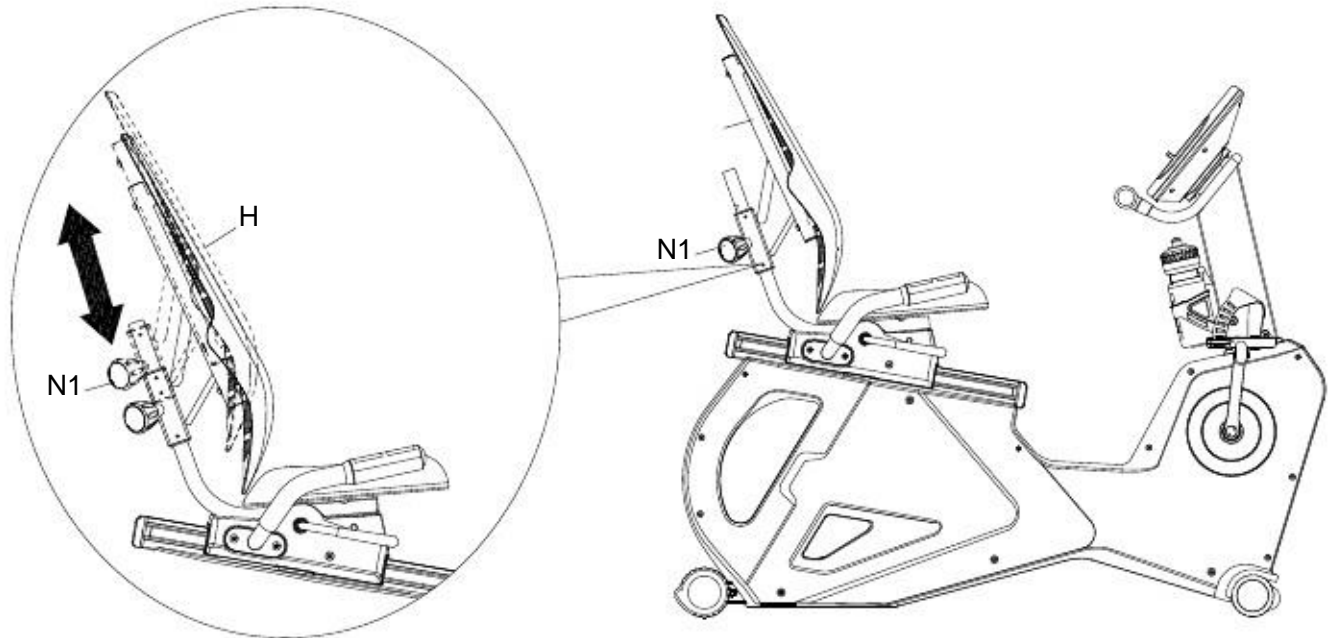
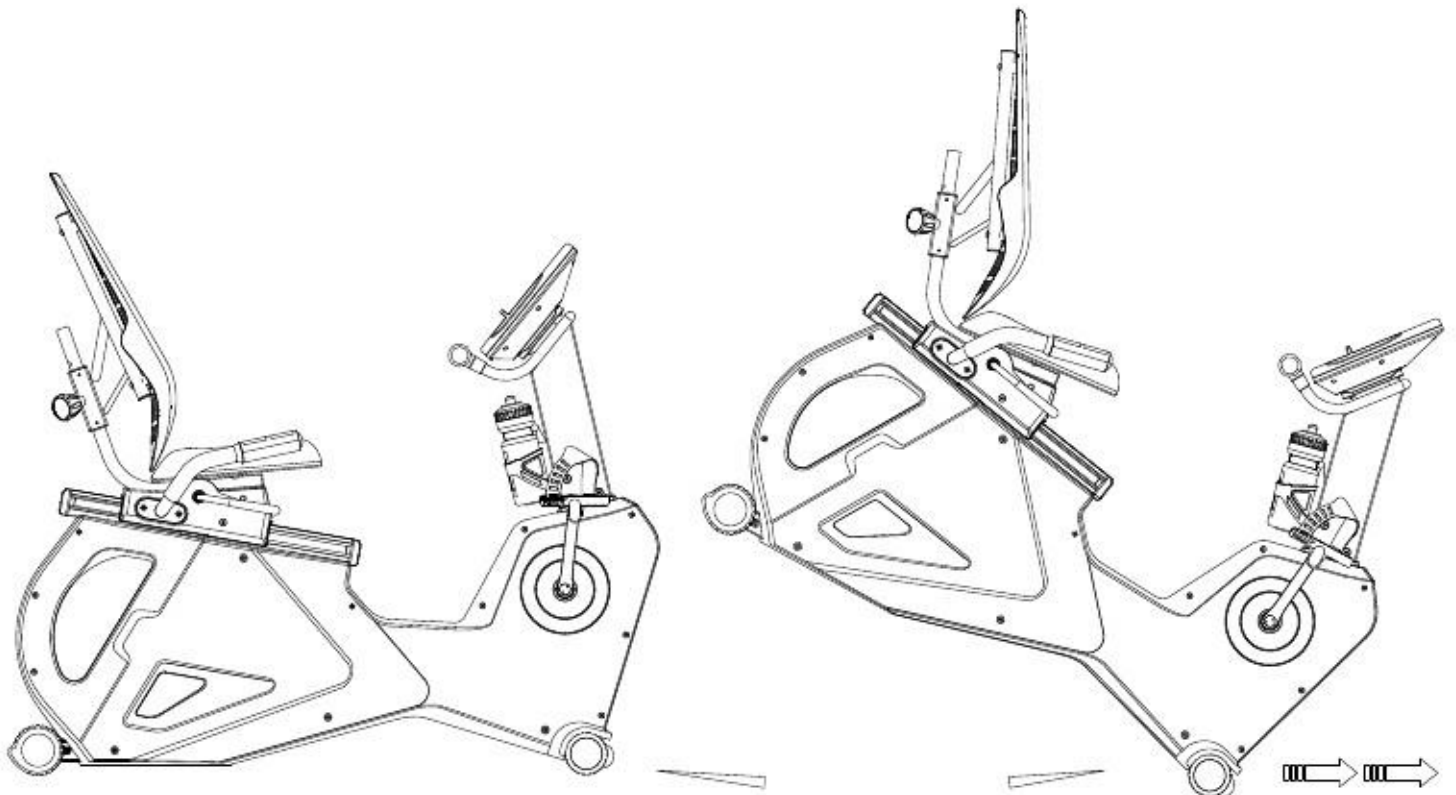


Рисунок 11

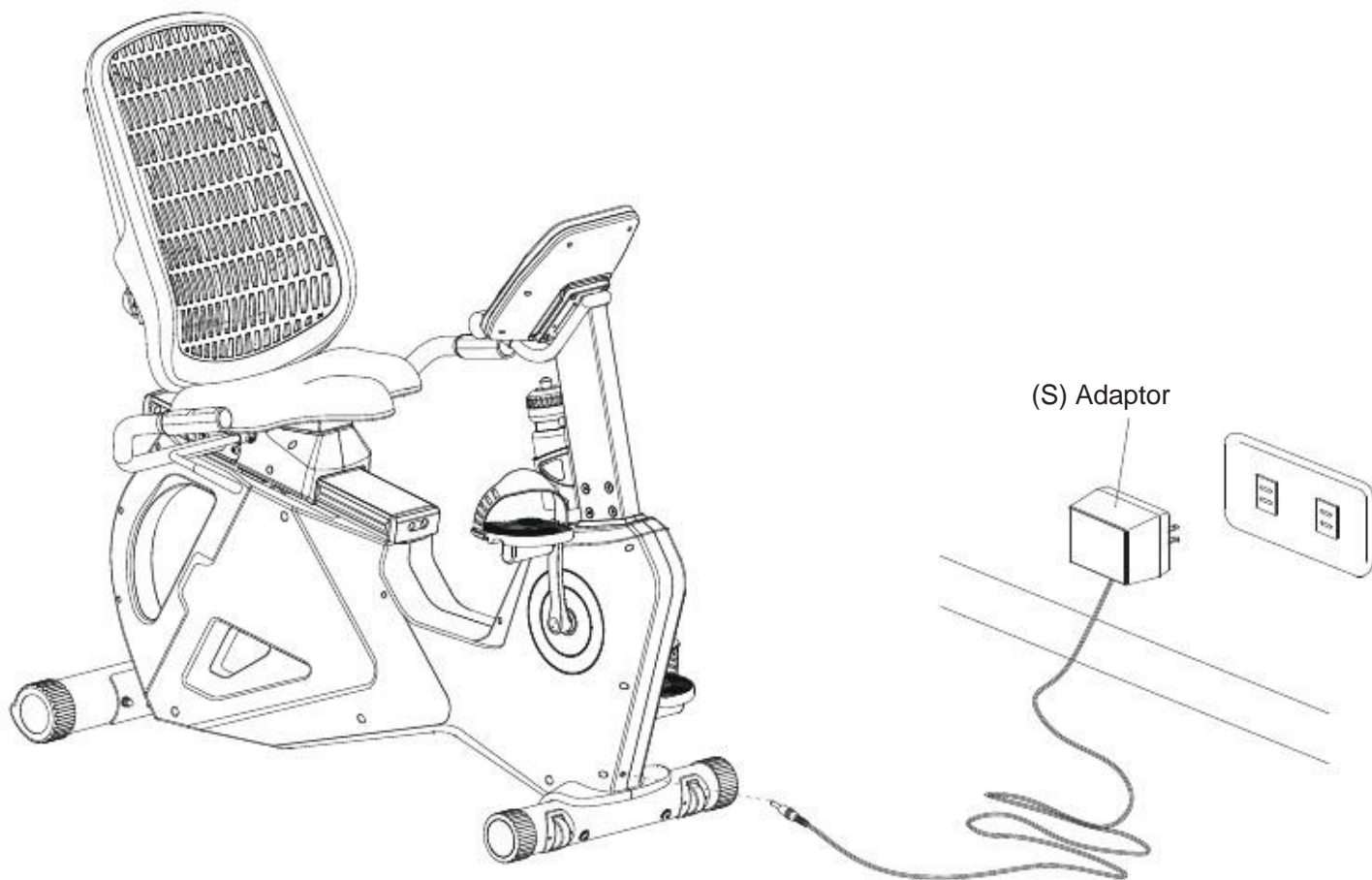
### КАК ПЕРЕМЕЩАТЬ ВЕЛОТРЕНАЖЕР

Передний стабилизатор имеет встроенные колесики для транспортировки. Возьмите велотренажер сзади за главную раму и поднимите ее вверх, до тех пор, пока вес машины не переносится на транспортировочные колесики. Теперь вы можете легко переместить велотренажер на новое место.



## АДАПТЕР

При расположении велотренажера в удобном для вас месте, обратите внимание что адаптер (S) расположен в задней части оборудования.



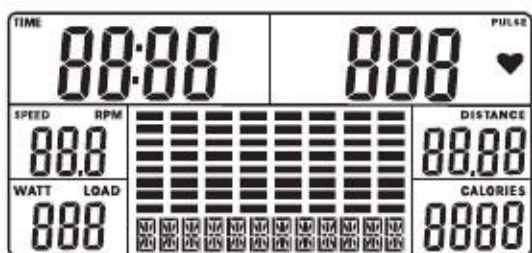


## КНОПКИ УПРАВЛЕНИЯ

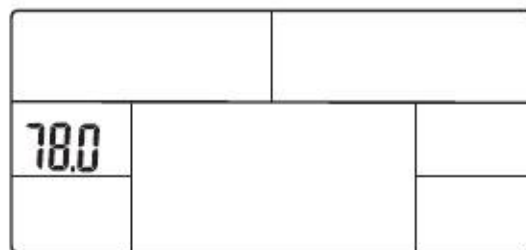
START/STOP	СТАРТ/СТОП Запуск или остановка работы велотренажера
RECOVERY	ВОССТАНОВЛЕНИЕ Контроль за состоянием восстановления сердечного ритма
+ (PLUS)	Выбор режима тренировки, увеличение нагрузки
- (MINUS)	Выбор режима тренировки, уменьшение нагрузки
RESET	Переход назад к главному меню
QUICK KEY	Быстрый выбор установленных ранее программ тренировки (12 программ)
MODE	Начало тренировки
USB	USB порт для подключения телефона или планшета

## ВКЛЮЧЕНИЕ

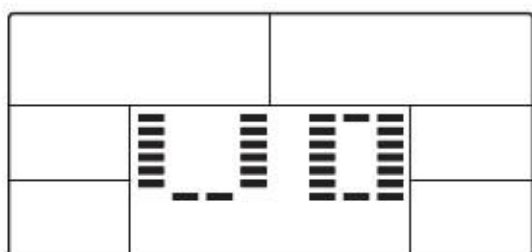
1. Нажмите и удерживайте кнопку START/STOP в течение 3-х секунд, ЖК-дисплей будет отображать все нулевые параметры сопровождающимися сигналом в течение 1 секунды, а затем отобразит 78.0 (Рисунок 1 - 2).
2. С помощью кнопок +/- выберите код пользователя от 0-4, под которым будут заведены личные параметры и нажмите MODE для подтверждения введенной информации (Рисунок 3 и 4).
3. Для ввода личных параметров используйте кнопки +/- для выбора: пол(SEX), возраст(AGE), рост(HEIGHT), вес(WEIGHT) и нажмите MODE для подтверждения введенной информации (Рисунок 5 - 8).



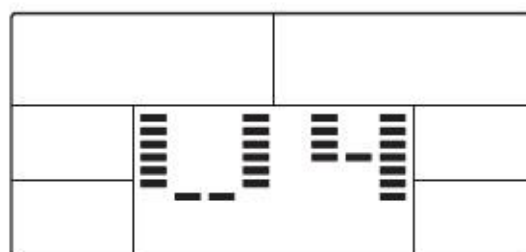
(Рисунок 1)



(Рисунок 2)



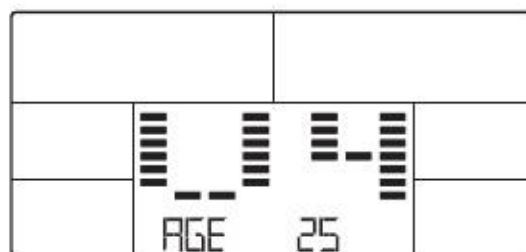
(Рисунок 3)



(Рисунок 4)



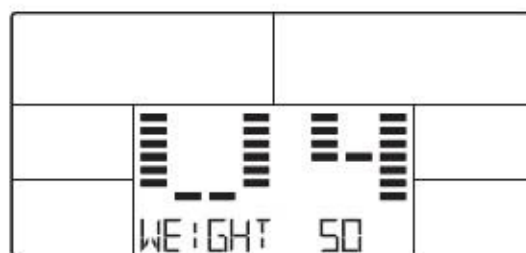
(Рисунок 5)



(Рисунок 6)



(Рисунок 7)



(Рисунок 8)

Таблица возможных данных пользователя

Данные	Диапазон
Пол	Муж/Жен
Возраст	10-99 лет
Рост	100-200 см
Вес	20-150 кг

## MODE/УСТАНОВКИ

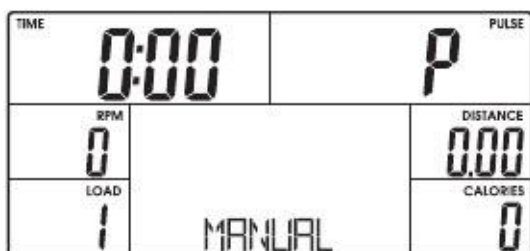
После установки индивидуальных параметров пользователя каждый раз нажимайте кнопку MODE и используя кнопки +/- выберите:

MANUAL PROGRAM → FITNESS → WATT → USER → PROGRAM → HRC

Item	
TIME время	0:00~99:00
SPEED скорость	0.0~99.9
DISTANCE дистанция	0.00~99.95
CALORIES калории	0~990
PULSE пульс	60~220
RPM число оборотов в минуту	15~999
WATT мощность	10~350
LOAD нагрузка	1~16

## MANUAL MODE/ РУЧНАЯ УСТАНОВКА ПАРАМЕТРОВ

- (1) Нажмите и удерживайте кнопку RESET в течение 3-х секунд, Выберите пользователя
- (2) Выберите MANUAL/Ручной режим, используя кнопки +/- и подтвердите свой выбор нажатием кнопки MODE (Рисунок 8)
- (3) Выберите уровень нагрузки и подтвердите выбор нажатием кнопки MODE (Рисунок 9)
- (4) Установите значения времени, дистанции, калорий, и пульса (Рисунок 10 - 13)
- (5) Нажмите кнопку START для начала тренировки. Вы можете использовать кнопки +/- для регулировки уровня нагрузки (Рисунок 14)
- (6) Нажмите кнопку STOP, чтобы приостановить тренировку. Нажмите кнопку RESET для возврата к выбору режима тренировки или нажмите и удерживать кнопку RESET в течение 3 секунд, чтобы вернуться в главное меню (Рисунок 15)



(Рисунок 8)



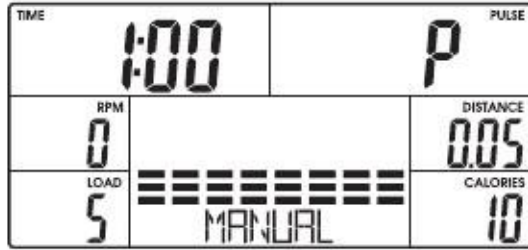
(Рисунок 9)



(Рисунок 10)



(Рисунок 11)



(Рисунок 12)



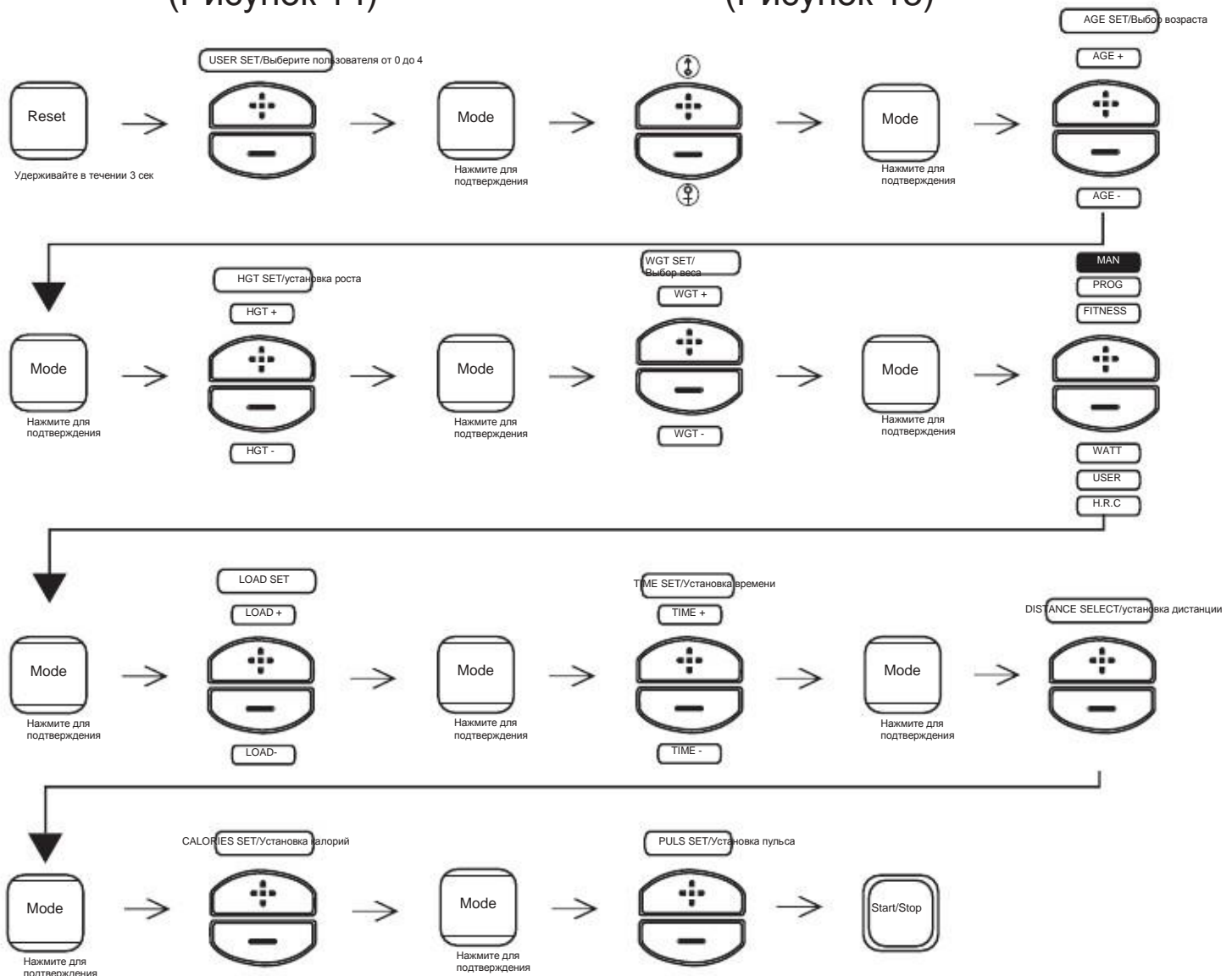
(Рисунок 13)



(Рисунок 14)



(Рисунок 15)



## PROGRAM MODE/ ПРОГРАММНАЯ УСТАНОВКА

- (1) Нажмите и удерживайте кнопку RESET в течении 3 секунд, выберите пользователя.
- (2) Выберите PROGRAM с помощью кнопок +/- и нажмите MODE для подтверждения выбора. (Рисунок 16). Для выбора программы занятия используйте кнопки +/- выбирая (PROGRAM P1- P12) (Рисунок 17) или используйте QUICK KEY/Быстрые кнопки "P1" - "P12" для быстрого выбора.(Рисунок 18)
- (3) Задайте уровень нагрузки с помощью кнопок +/-, нажмите MODE для подтверждения выбора. (Рисунок 19)
- (4) Установите TIME/время, DISTANCE/дистанцию, CALORIES/калории, and PULSE/пульс. (Рисунок 20 - 23)
- (5) Нажмите START для начала тренировки. Вы можете менять уровень нагрузки используя кнопки +/-.
- (6) Нажмите STOP для завершения тренировки. Нажмите RESET для возврата в главное меню или удерживайте эту кнопку в течении 3 сек.



(Рисунок 16)



(Рисунок 17)



(Рисунок 18)



(Рисунок 19)



(Рисунок 20)



(Рисунок 21)

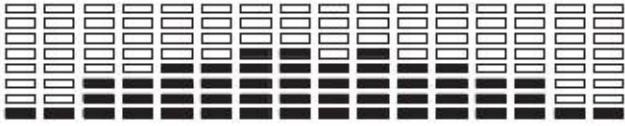


(Рисунок 22)

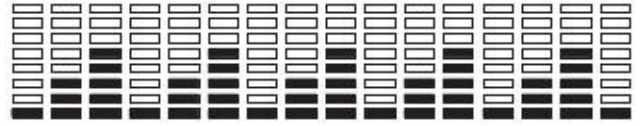


(Рисунок 23)

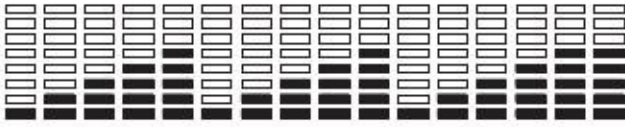
P1



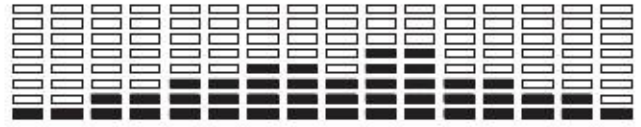
P2



P3



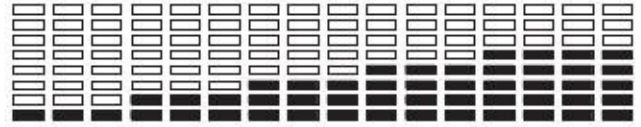
P4



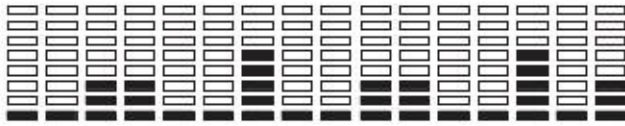
P5



P6



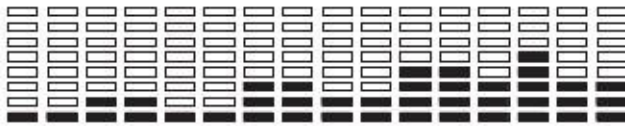
P7



P8



P9



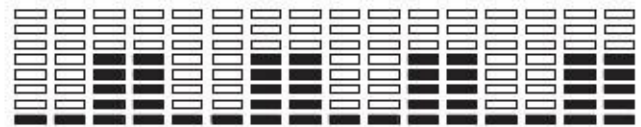
P10



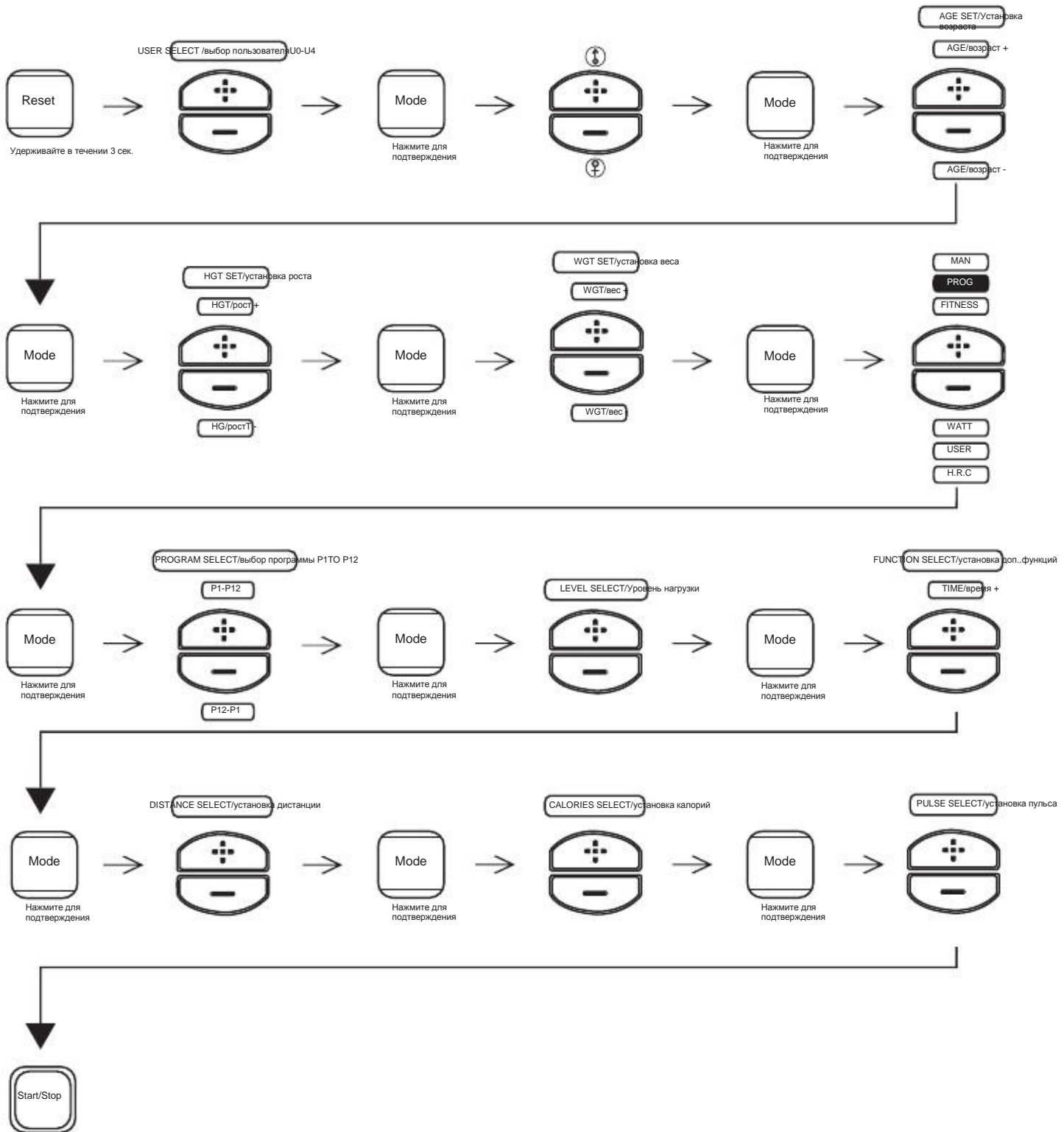
P11



P12





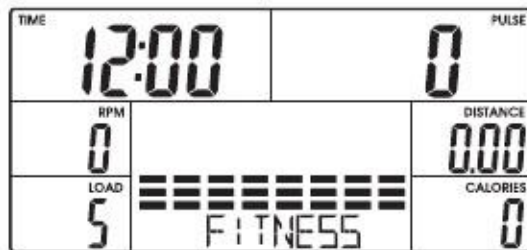


## FITNESS MODE/ФИТНЕС РЕЖИМ

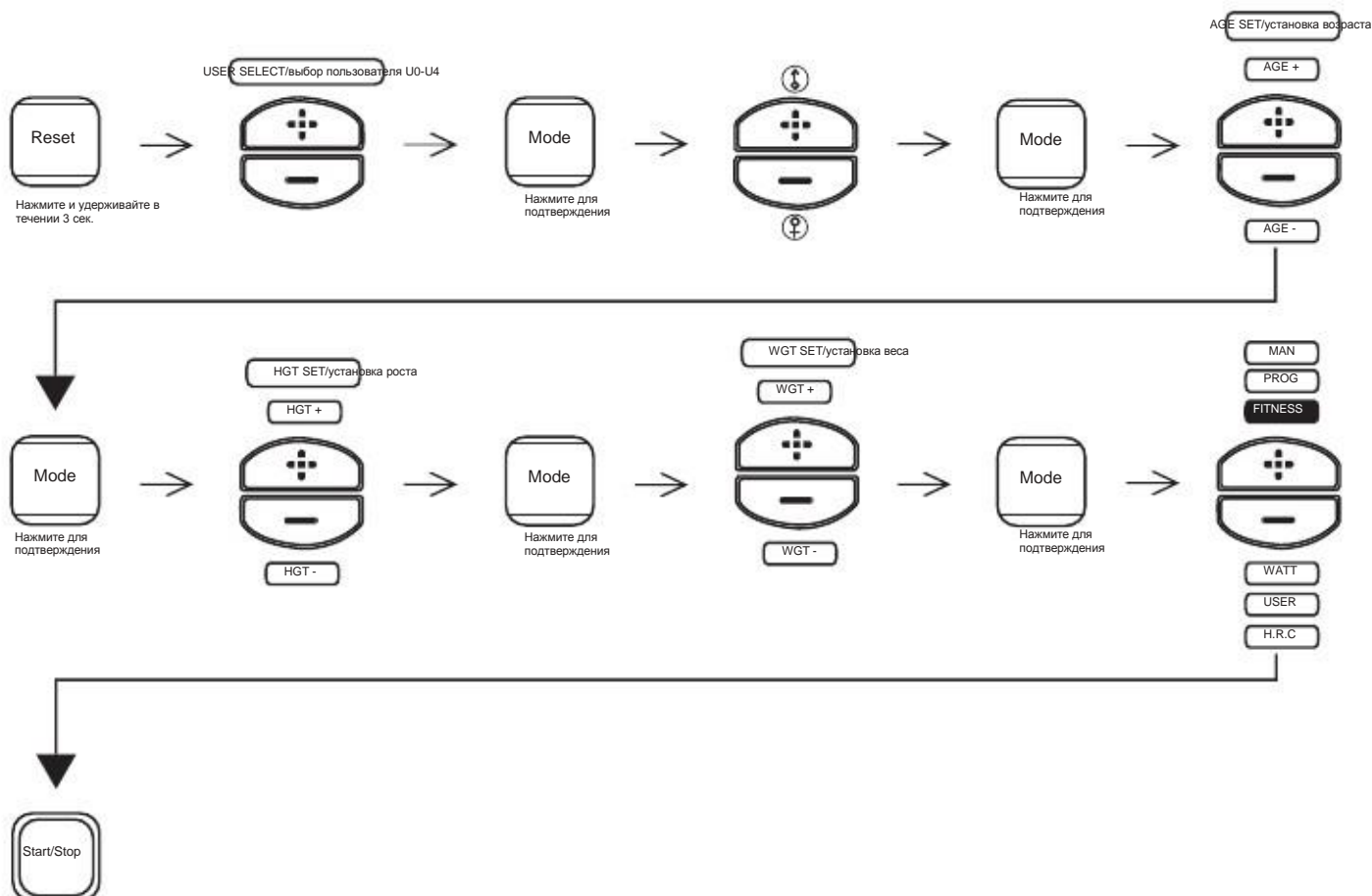
- (1) Нажмите и удерживайте кнопку RESET в течении 3 секунд, выберите пользователя
- (2) Установите FITNESS MODE, используя кнопки +/- и нажмите MODE для подтверждения. (Рисунок 24-25)
- (3) Нажмите START для начала тренировки. Вы можете менять уровень нагрузки, используя кнопки +/- .
- (4) По прошествию 12 минут, дисплей автоматически покажет результат тренировки.
- (5) Нажмите STOP для завершения тренировки. Нажмите RESET для перехода в главное меню или удерживайте кнопку нажатой в течении 3 сек. для режима ожидания.



(Рисунок 24)



(Рисунок 25)



## WATT MODE/УСТАНОВКА МОЩНОСТИ

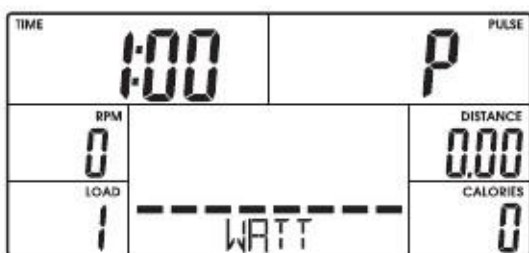
- (1) Нажмите и удерживайте кнопку RESET в течении 3 секунд, выберите пользователя
- (2) Установите WATT MODE/установка мощности, используя кнопки +/- и нажмите MODE для подтверждения (Рисунок 26)
- (3) Установите желаемую мощность, используя кнопки +/- и нажмите MODE для подтверждения (Рисунок 27)
- (4) Установите TIME/время, DISTANCE/дистанцию, CALORI/калории и PULSE/пульс. (Рисунок 28-31)
- (5) Нажмите START для начала тренировки. Вы можете менять заданную мощность, используя кнопки +/-.
- (6) Нажмите STOP для завершения тренировки. Нажмите RESET для перехода в главное меню или удерживайте кнопку нажатой в течении 3 сек. для режима ожидания.



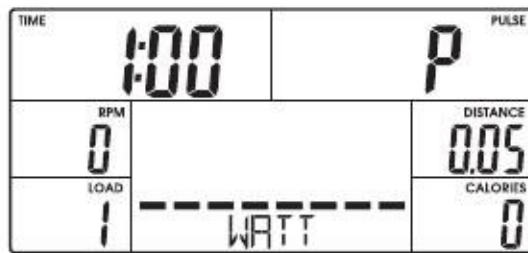
(Рисунок 26)



(Рисунок 27)



(Рисунок 28)



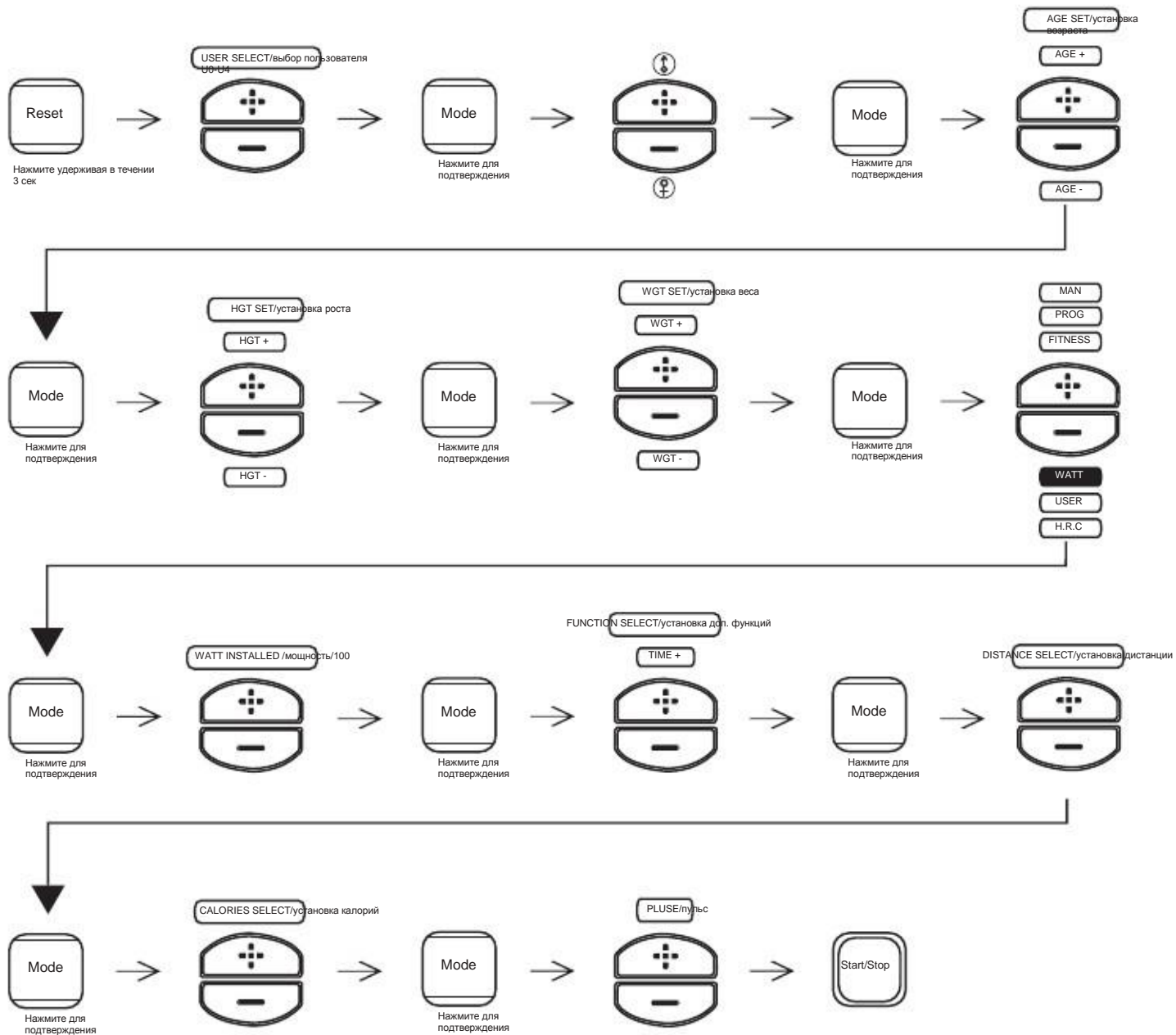
(Рисунок 29)



(Рисунок 30)



(Рисунок 31)



## USER MODE/УСТАНОВКА ПОЛЬЗОВАТЕЛЯ

- (1) Нажмите и удерживайте кнопку RESET в течении 3 секунд, выберите пользователя
- (2) Выберите USER MODE/установка пользователя, используя кнопки +/- buttons и нажмите MODE для подтверждения выбора. (Рисунок 32)
- (3) Настройте каждый столбец уровня нагрузки с помощью кнопок +/- . Нажмите MODE, чтобы переключиться на следующий столбец. (Рисунок 33). Когда это сделано, подтвердите нажатием кнопки MODE, удерживая ее в течение 3-х секунд.
- (4) Установите TIME/время, DISTANCE\дистанцию, CALORIES/калории, and PULSE/пульс. (Рисунок 34~37)
- (5) Нажмите START для начала тренировки. Вы можете изменять уровень нагрузки с помощью кнопок +/- .
- (6) Нажмите STOP для завершения тренировки. Нажмите RESET для перехода в главное меню или удерживайте кнопку нажатой в течении 3 сек. для режима ожидания.



(Рисунок 32)



(Рисунок 33)



(Рисунок 34)



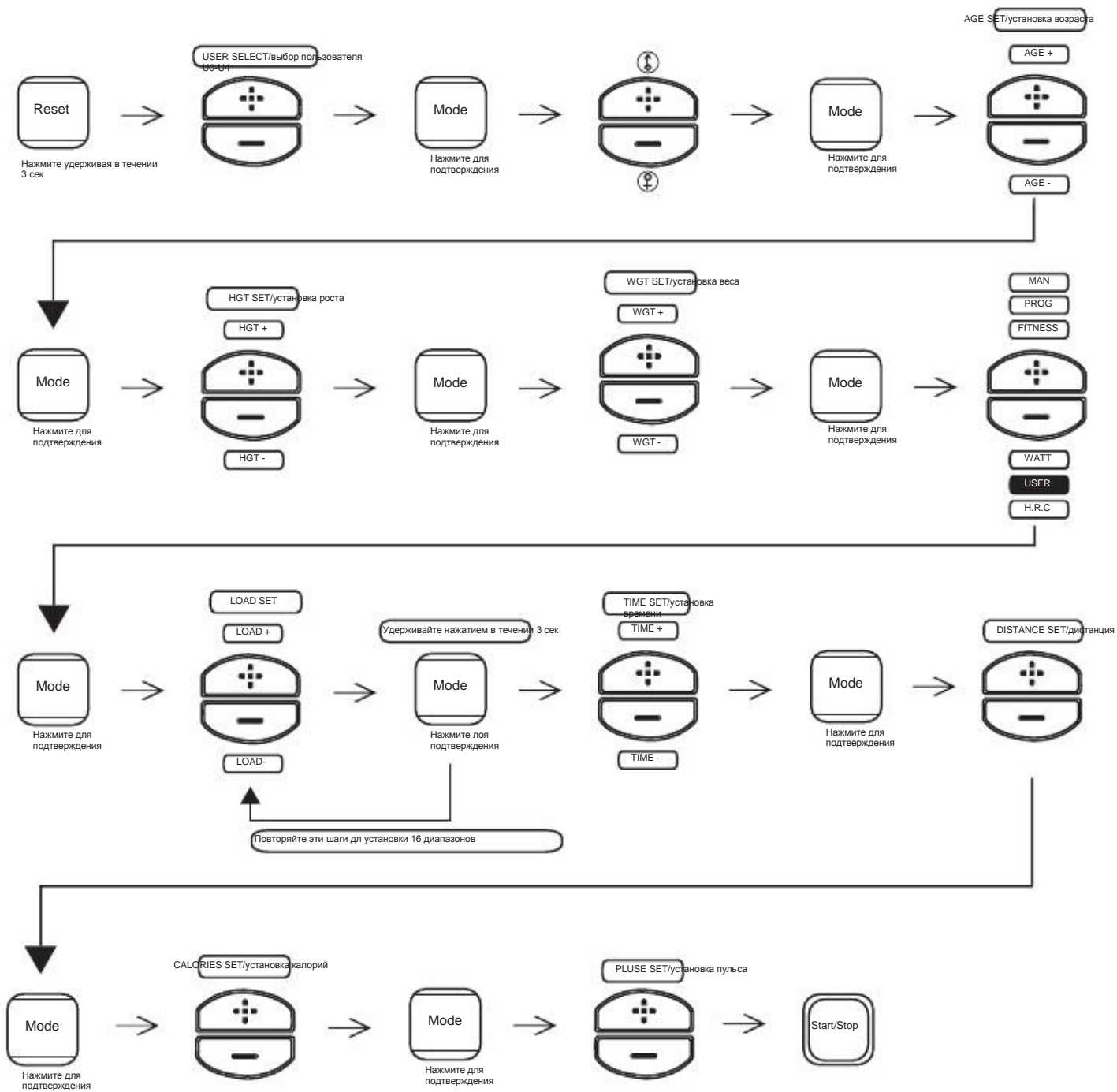
(Рисунок 35)



(Рисунок 36)



(Рисунок 37)



## HRC/ПРОГРАММА КОНТРОЛЯ ЧАСТОТЫ СЕРДЦЕБИЕНИЯ

- (1) Нажмите и удерживайте кнопку RESET, выберите пользователя
- (2) Выберите режим HRC, используя кнопки +/- и нажмите MODE для подтверждения. (Рисунок 38)
- (3) Выберите нужную частоту пульса 55% / 75% / 90% или установите цель, используя кнопки +/- (Рисунок 39~42). В этом случае значение скорости будет изменено в зависимости от настроек возраста.
- (4) При выборе цели, вы можете настроить вашу целевую частоту сердечных сокращений, нажимая кнопки +/-.
- (5) Установите TIME/время, DISTANCE/дистанцию, CALORIES/калории, and PULSE/пульс (Рисунок 43-45)
- (6) Нажмите START для начала тренировки. Уровень нагрузки будет регулироваться в соответствии с вашим уровнем частоты сердечных сокращений.
- (7) Нажмите STOP для завершения тренировки. Нажмите RESET для возвращения в главное меню или удерживайте кнопку нажатой в течении 3 сек. для режима ожидания.



(Рисунок 38)



(Рисунок 39)



(Рисунок 40)



(Рисунок 41)



(Рисунок 42)



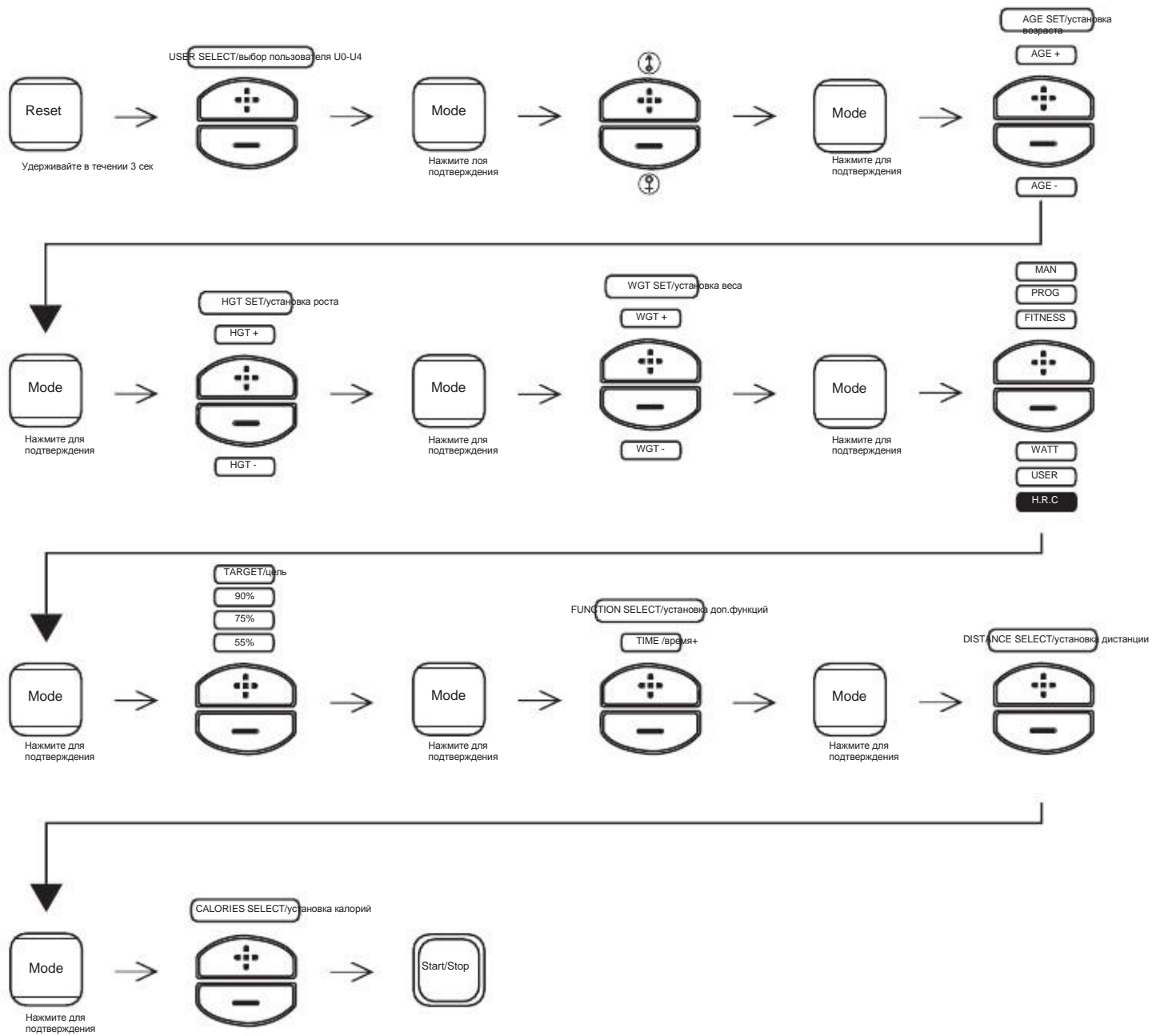
(Рисунок 43)



(Рисунок 44)



(Рисунок 45)





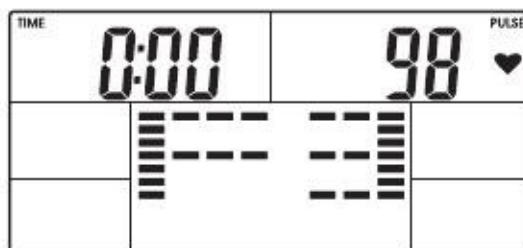
## ВОСТАНОВЛЕНИЕ

После занятий в течение определенного периода времени, продолжайте держаться за рукоятки и нажмите кнопку RECOVERY.

Все функции дисплея остановятся, кроме "TIME"- здесь начнется обратный отсчет от 00:60 до 00:00. Экран будет отображать состояние сердечного ритма с F1, F2 .... до F6. F1- является лучшим показателем, F6 - худшим. Пользователь может продолжать тренироваться, чтобы улучшить состояние восстановления сердечного ритма. (Нажмите снова кнопку RECOVERY для возврата к основному дисплею.)



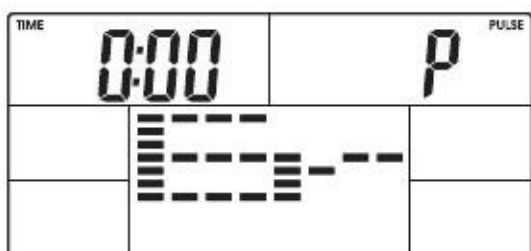
(Рисунок 46)



(Рисунок 47)

### Примечание:

Если частота сердечных сокращений не определяется или показывается с перерывами, на дисплее появится "Er" (ошибка).



(Рисунок 48)